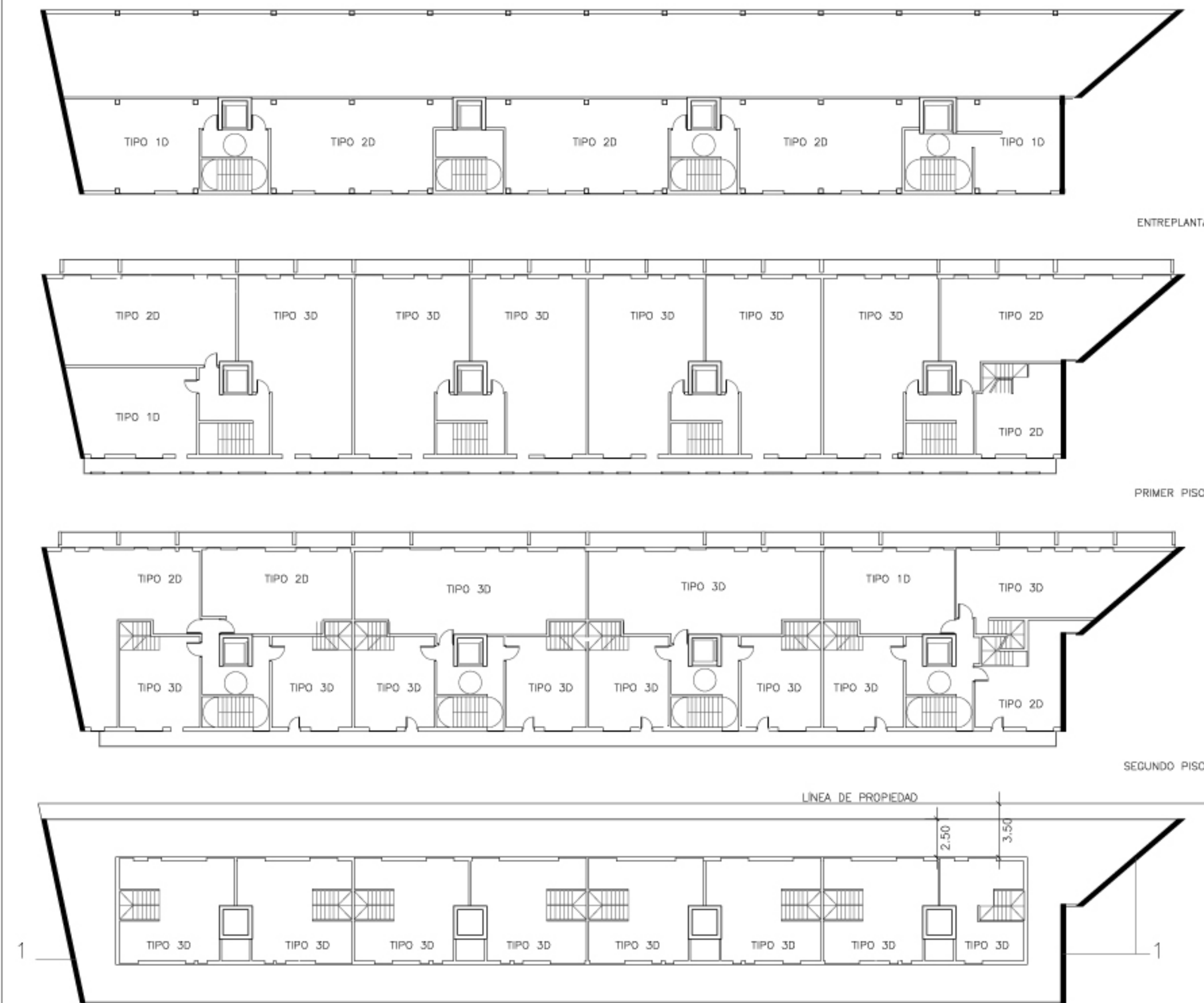
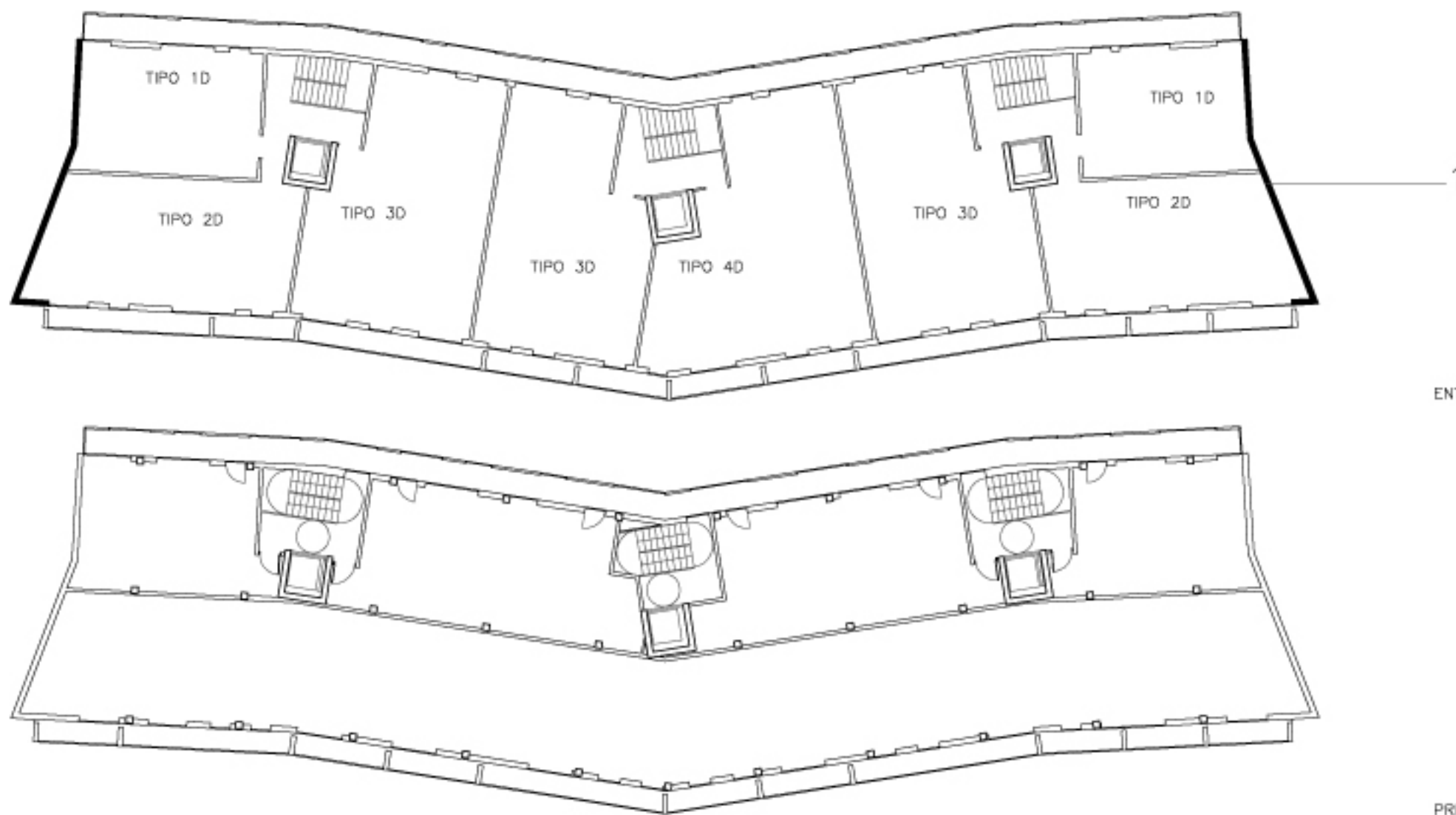


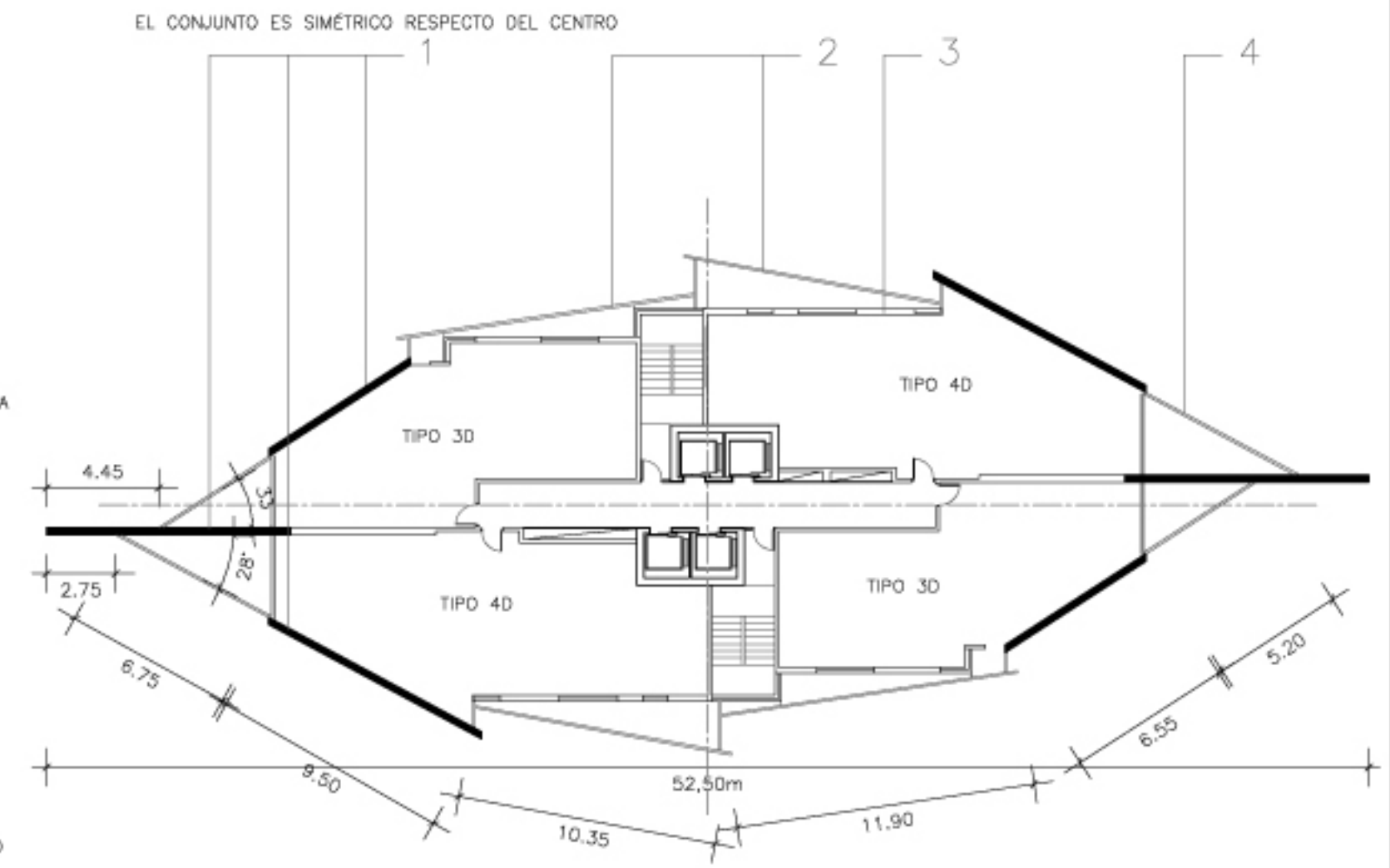
M16, M17, M18, M19 BLOQUE LINEAL



M16, M17, M18, M19 BLOQUE QUEBRADO



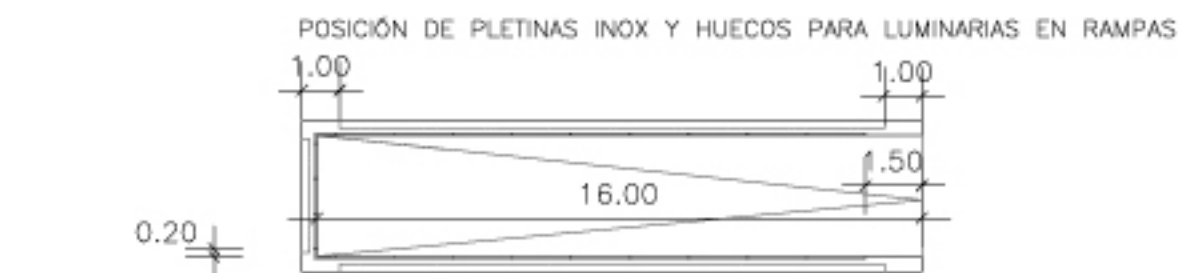
M16, M17, M18, M19 TORRE



- 1.- PIEZAS DE HORMIGÓN PREFABRICADO BLANCO
- 2.- CELOSÍAS METÁLICAS
- 3.- FACHADA POSTERIOR COMO BLOQUE: VER PLANO 8C
- 4.- BARANDILLA METÁLICA

ATICO

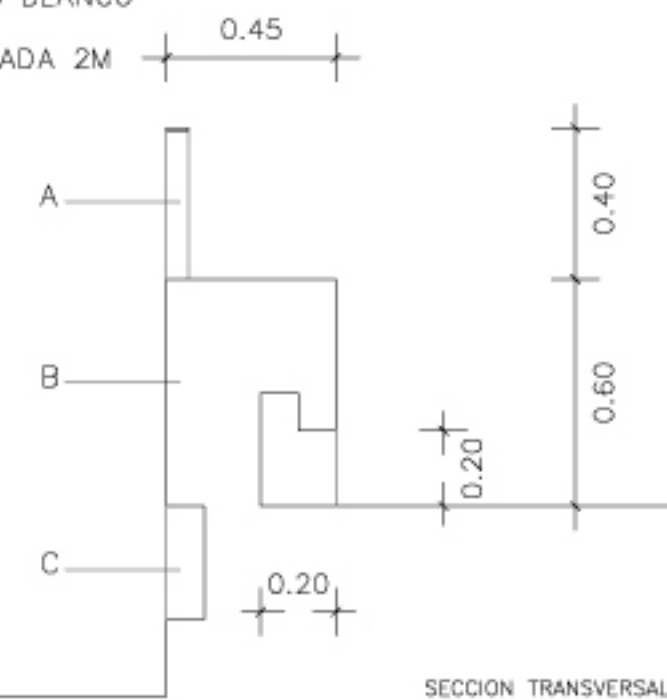
RAMPAS DE ACCESO A APARCAMIENTOS



- A.- PLETINA INOX 60x6MM
- B.- HORMIGÓN VISTO PINTADO BLANCO
TABLERO PINTADO
- C.- LUMINARIA EMPOTRADA CADA 2M
A 40CM DE LA RAMPA

ENTREPLANTA

PRIMER PISO



MODIFICACION PLAN PARCIAL
PARC CENTRAL TORRENT



AJUNTAMENT DE TORRENT
NOUS ESPAIS TORRENT S.A
EMPRESA PUBLICA DE L'AJUNTAMENT DE TORRENT
ARQUITECTOS
CARLOS FERRATER, SL.
Sociedad unipersonal
CARLES FERRATER LAMBARRI
XAVIER MARTI GALI
ALBERTO PEÑIN LLOBELL
VICENT FERRER BISQUERT
Colaborador, Arquitecto Técnico Municipal
C/. Balmes 145 Bajas
Barcelona
Tel. 93 238 51 36



PLANOS DE ORDENACION

Septiembre 2003

AREA CRESCENT 1

TIPOLOGIAS ORIENTATIVAS

E. 1:250



0-12